

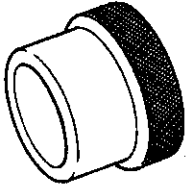
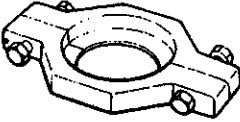
トラブルシューティング・ガイド	L-2
プロペラシャフト	L-2
作業前の準備品	L-2
取外し／点検／取付け	L-3
オーバーホール	L-5

# L トラブルシューティング・ガイド、プロペラシャフト

## トラブルシューティング・ガイド

不具合項目	考えられる原因	処置	ページ
振動	プロペラシャフトの曲がり	交換	L-5
	ユニバーサル・ジョイント部スナップ・リングの左右非対称	修正	L-5
	センタ・ベアリングの摩耗、損傷	交換	L-5
	センタ・ベアリング取付け部の緩み	締付け	L-3
	ヨーク取付け部の緩み	締付け	L-5
	スライディング・ヨーク・スプライン部の摩耗	交換	L-3
異音	センタ・ベアリング部ヨークの組違い	修正	L-5
	ベアリング・カップの摩耗、損傷	交換	L-5
	ユニバーサル・ジョイント部スナップ・リングの脱落	交換	L-5
	センタ・ベアリングの摩耗、損傷	交換	L-5
	ヨーク取付け部の緩み	締付け	L-5
	スライディング・ヨーク・スプライン部の摩耗、損傷	交換	L-3

### プロペラシャフト 作業前の準備品 専用工具 (SST)

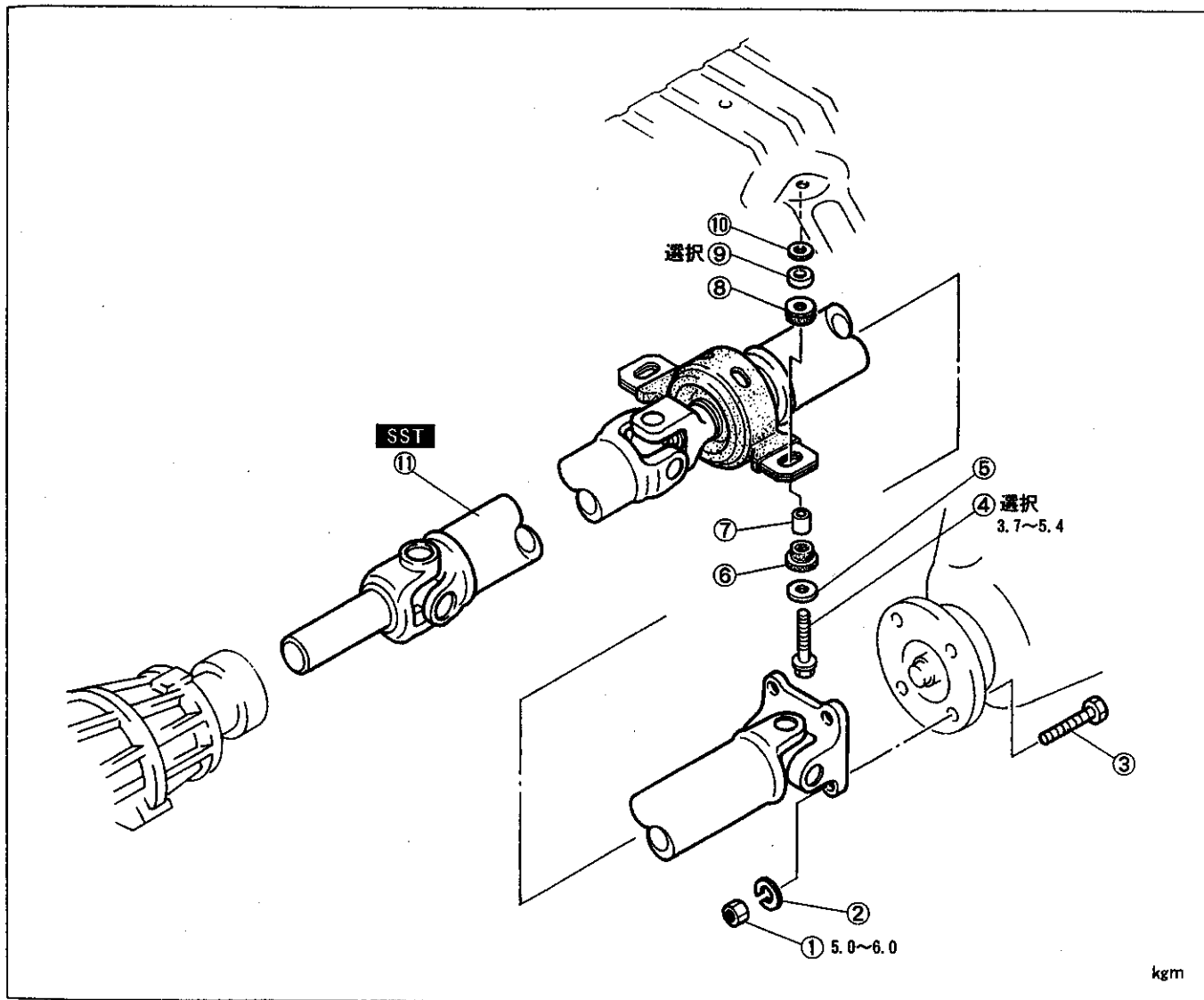
49 J019 002 キャップ		ATF 漏れ防止用	49 0636 145 ウォータ・ポンプ プーリ・ボス・ プーラ		センタ・ヨーク 取外し用
---------------------	--	-----------	---	--	-----------------

### 計測器

シクネス・ゲージ	ベアリング・カップ測定用	ダイヤル・ゲージ	プロペラシャフト点検用
----------	--------------	----------	-------------

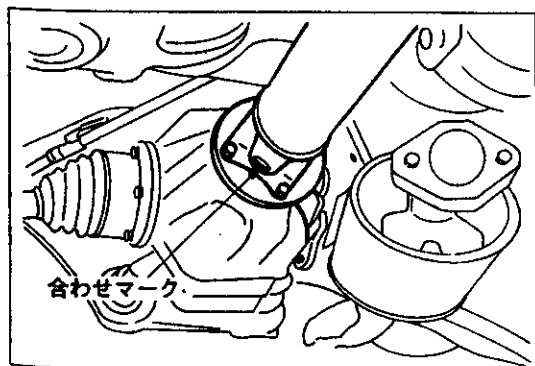
取外し/点検/取付け

1. 取外し時の留意点を参照して、図に示す手順で取外す。
2. 各部品を目視点検し、不具合部品を交換する。
3. 取付け時の留意点を参照して、取外しと逆の手順で取付ける。



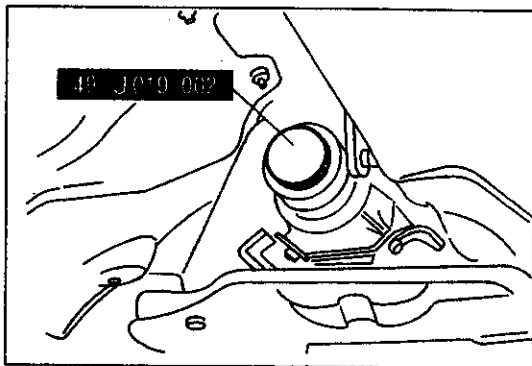
kgm

- |               |         |                 |
|---------------|---------|-----------------|
| 1. ナット        | 6. ブッシュ | 10. ワッシャ        |
| 2. スプリング・ワッシャ | 7. スペーサ | 11. プロペラシャフト    |
| 3. ボルト        | 8. ブッシュ | 取外し時の留意点…p. L-3 |
| 4. ボルト        | 9. スペーサ | オーバーホール……p. L-5 |
| 5. ワッシャ       |         | 取付け時の留意点…p. L-4 |

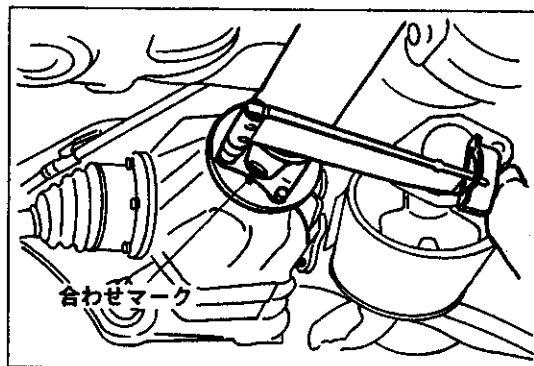


取外し時の留意点  
プロペラシャフト

1. プロペラシャフト取外し前、シャフト・リヤ側のフランジ部に図のような合わせマークを付ける。
2. プロペラシャフトを取外す。



3. プロペラシャフト取外し後、SSTをエクステンション・ハウジングに取付ける。



#### 取付け時の留意点

##### プロペラシャフト

1. SST (キャップ) を、エクステンション・ハウジングから取外す。

##### 注意

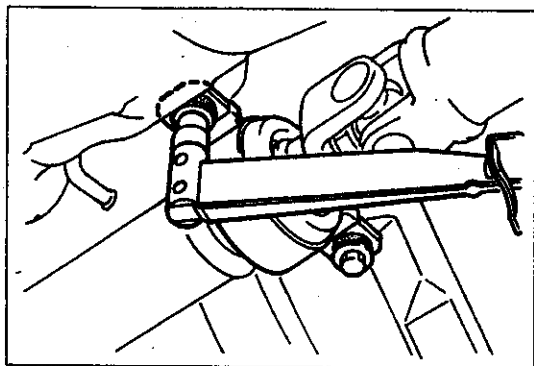
- ・プロペラシャフト取付け時は、取外し前に付けた合わせマークを合わせる。

2. 合わせマークを合わせて、プロペラシャフトを取付ける。

締付けトルク 5.0~6.0kgm

3. ベアリング・サポート・アッセンブリを取付ける。

締付けトルク 3.7~5.4kgm

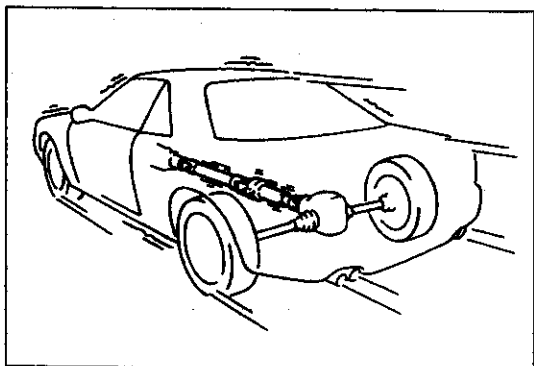


4. 走行テストを行い、異音および振動がないか点検する。

##### 注意

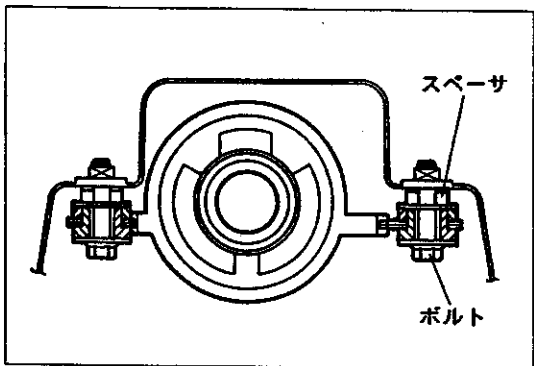
- ・左右のスペーサは、同じ厚さのものを使用する。

5. 異音または振動がある場合、ベアリング・サポートのボルトおよびスペーサを選択し、調整する。



単位 (mm)

ボルト		スペーサ	
部品番号	首下長さ	部品番号	厚さ
99796 1035	35.0	—	0
		99952 1030	1.6
99796 1040	40.0	99951 1030	3.2
		0839 61 968	4.5
99796 1045	45.0	0609 13 481	6.0
		M010 25 315	8.0
99796 1050	50.0	2789 18 368	10.0
		M010 25 316	13.0
		M010 25 317	16.0

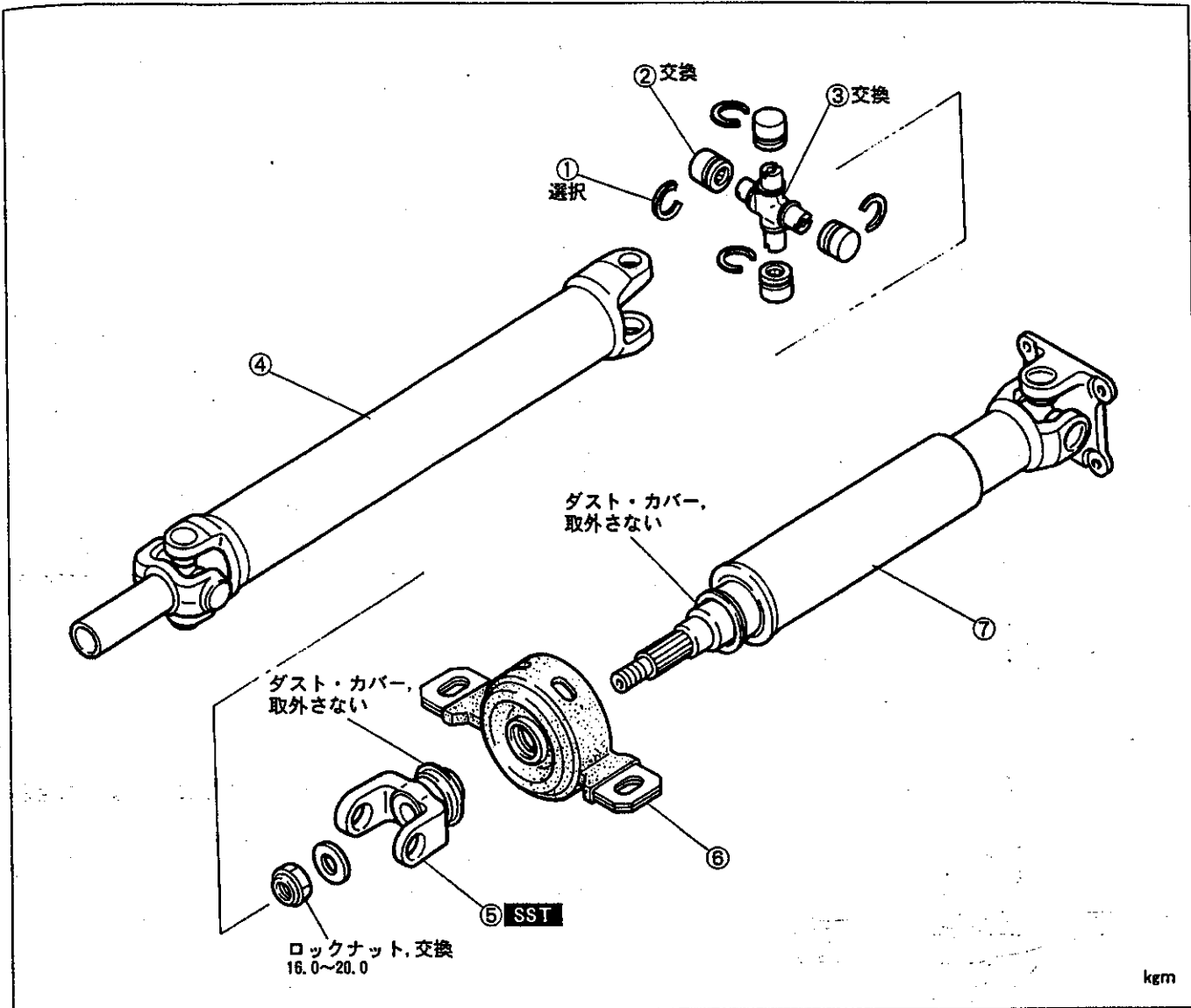


オーバーホール

注意

- ・バイスを使用する場合、部品の損傷を防ぐため、必ずアルミ板を介して部品を固定する。
- ・ベアリング・サポート・アセンブリは、分解しない。

1. 分解時の留意点を参照して、図に示す手順で分解する。
2. 各部品を目視点検し、不具合部品を交換する。
3. 組付け時の留意点を参照して、分解と逆の手順で組付ける。



1. スナップ・リング

分解時の留意点……p. L-6

組付け時の留意点……p. L-7

2. ベアリング・カップ

分解時の留意点……p. L-6

組付け時の留意点……p. L-7

3. スパイダ

4. フロント・プロペラシャフト

スプライン部の損傷、摩耗を点検する

点検……p. L-7

5. センタ・ヨーク

分解時の留意点……p. L-6

組付け時の留意点……p. L-7

6. ベアリング・サポート・アセンブリ

損傷、回転具合を点検する

7. リヤ・プロペラシャフト

点検……p. L-7

kgm

## 分解時の留意点

## スナップ・リング

1. フロント・プロペラシャフトとセンタ・ヨークに図のような合わせマークを付ける。

2. プロペラシャフトをバイスに固定する。

3. ⊖ドライバ等を使用して、スナップ・リングを取外す。

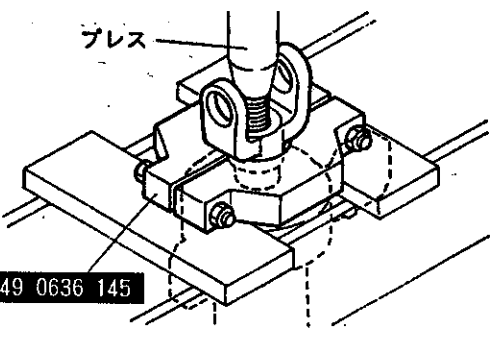
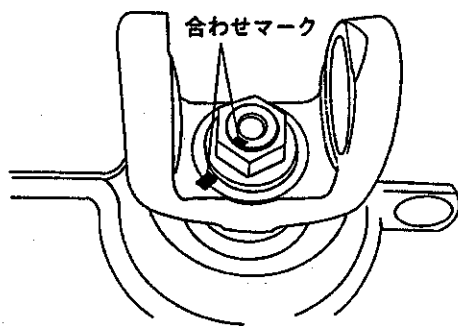
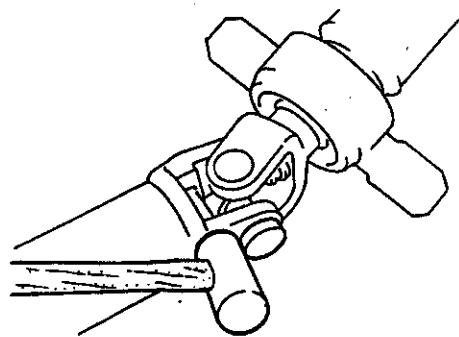
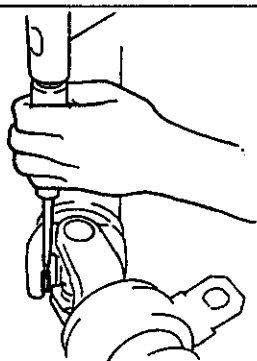
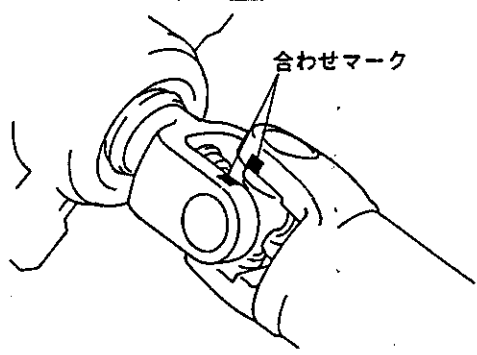
## ベアリング・カップ

1. 銅ハンマを使用して、プロペラシャフトのベアリング・カップを浮かせ、取外す。
2. 反対側のベアリング・カップも同様に取外す。
3. フロント・プロペラシャフトをセンタ・ヨークから取外す。
4. センタ・ヨークをバイスに固定し、上記1～2の要領でベアリング・カップを取外す。

## センタ・ヨーク

1. センタ・ヨークとリヤ・プロペラシャフトに図のような合わせマークを付ける。
2. センタ・ヨークをバイスに固定する。
3. ロックナットおよびワッシャを取外す。

4. SSTとプレスを使用して、センタ・ヨークを取外す。

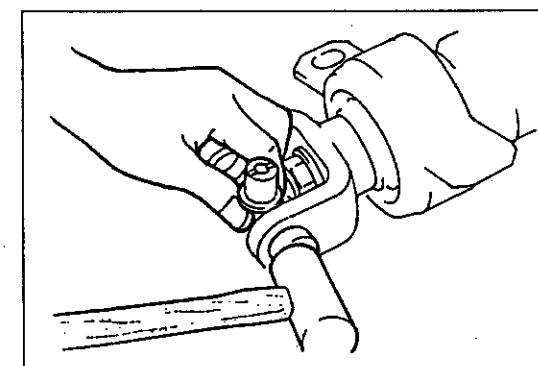
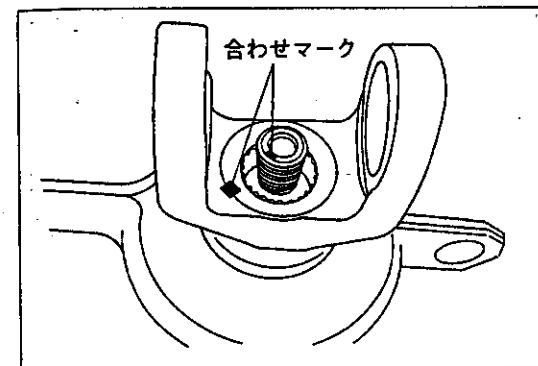
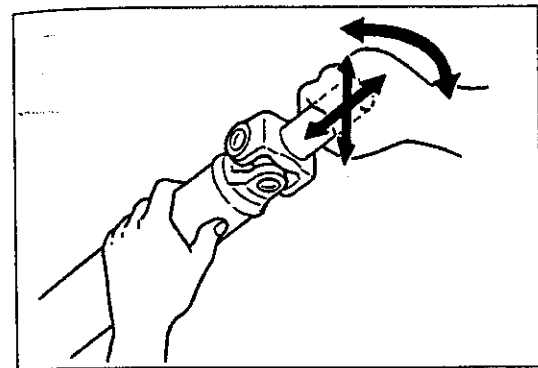
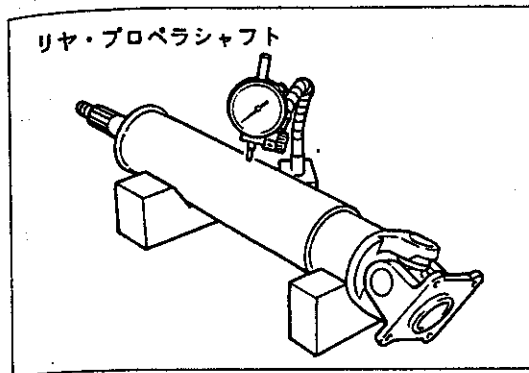
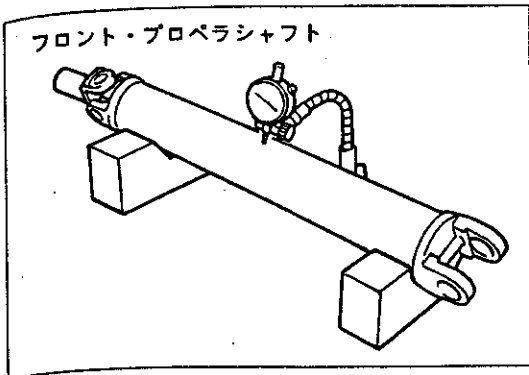


フロン



リヤ・





点検

フロント・プロペラシャフト、リヤ・プロペラシャフト

1. ダイヤル・ゲージを使用して、プロペラシャフト中央部の振れを測定する。

振れ限度値

フロント・プロペラシャフト	0.4mm
リヤ・プロペラシャフト	0.6mm

2. 振れが限度値を超えている場合は、プロペラシャフトを交換する。

3. ユニバーサル・ジョイント部を矢印の方向に動かして、ジョイントの遊び、回転具合を点検する。

参考

・起動トルク	フロント・ヨーク	3.0~10.0kgcm
	リヤ・ヨーク	3.0~10.0kgcm

4. 遊びがある場合、または起動トルクが過大の場合はプロペラシャフトを交換する。

組付け時の留意点

センタ・ヨーク

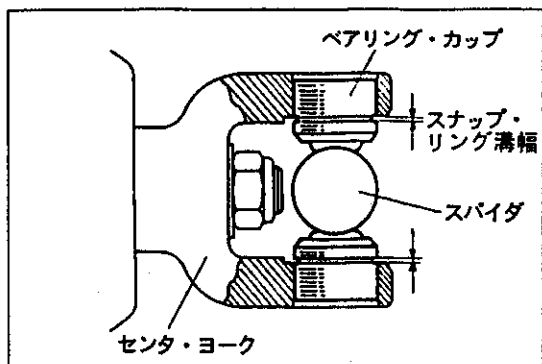
1. センタ・ヨークとリヤ・プロペラシャフトの合わせマークを合わせて組付ける。
2. ワッシャを介して、新品のロックナットを締付ける。

締付けトルク 16.0~20.0kgm

ベアリング・カップ、スナップ・リング

1. 新品のスパイダをヨークにセットし、新品のベアリング・カップを、スナップ・リング溝が見える程度まで組付ける。
2. 反対側のベアリング・カップも同様に組付ける。

# プロペラシャフト



3. ベアリング・カップを挿入して、スナップ・リング溝幅が最も広く、また両側の溝幅が同じになるようにする。

### 注意

・スナップ・リングは、両側同じ厚さのものを使用する。

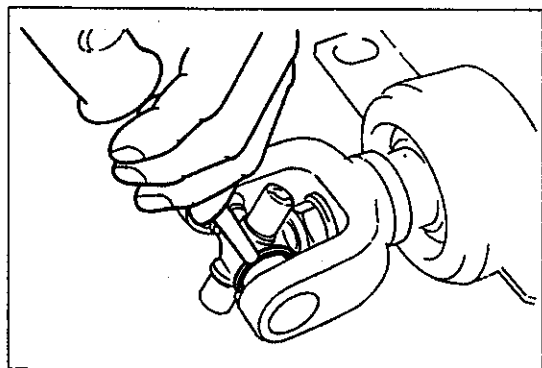
4. ベアリング・カップの溝幅を測定し、新品のスナップ・リングを選択して取付ける。

### スナップ・リング・サイズ

#### 20B-REW

単位 (mm)

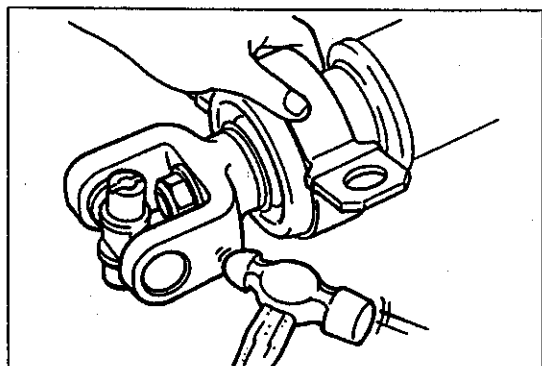
部品番号	厚さ	部品番号	厚さ
W002 25 071	1.39	W002 25 077	1.57
W002 25 072	1.42	W002 25 078	1.60
W002 25 073	1.45	W002 25 079	1.63
W002 25 074	1.48	W002 25 081	1.66
W002 25 075	1.51	W002 25 082	1.69
W002 25 076	1.54		



#### 13B-REW

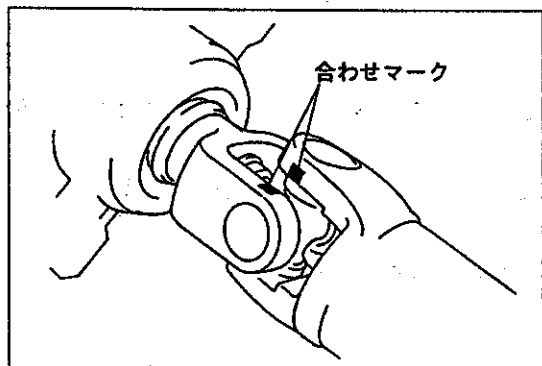
単位 (mm)

部品番号	厚さ	部品番号	厚さ
2677 25 071	1.45	2677 25 075	1.57
2677 25 072	1.48	2677 25 076	1.60
2677 25 073	1.51	2677 25 077	1.63
2677 25 074	1.54		



5. 銅ハンマを使用してヨークを軽打し、スナップ・リングをヨークに押し付ける。

6. スパイダにガタがないことを確認する。



7. フロント・プロペラシャフトとセンタ・ヨークの合わせマークを合わせてセットする。

8. 上記1~6の要領で、ベアリング・カップとスナップ・リングを組付ける。

9. プラスチック・ハンマを使用して、ユニバーサル・ジョイントの外周を軽打し、折合いを良くする。

### 参考

・センタ・ヨーク部起動トルク

20B-REW 5.0~14.0kgcm

13B-REW 3.0~12.0kgcm